

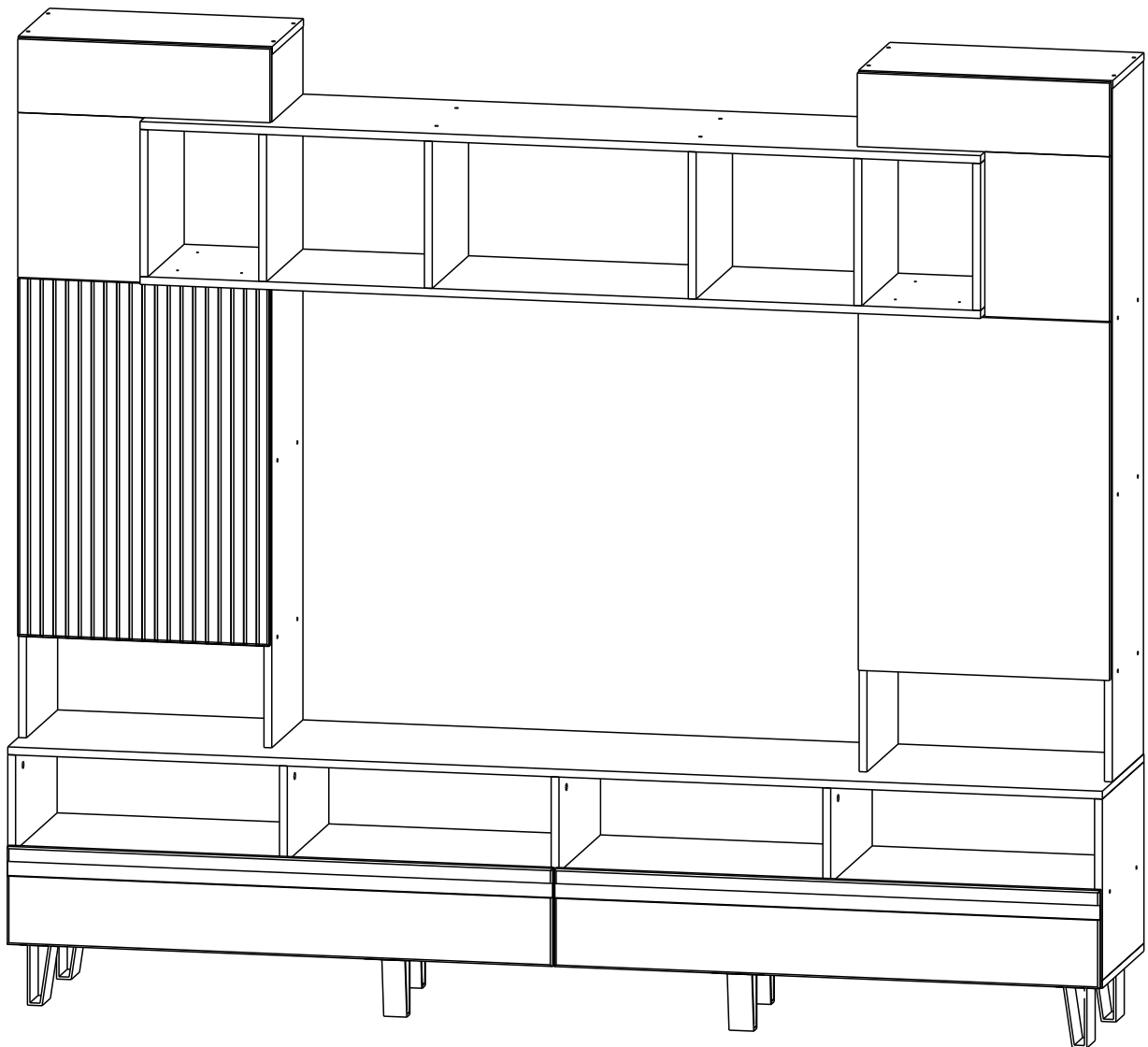
Паспорт изделия

Инструкция по сборке и эксплуатации

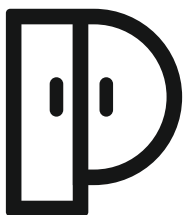
Мебель для гостиной «**Нота-28**»

Габаритные размеры Центральная секция:

2240x1960x420



Российская Федерация, 440068, Пензенская область,
г. Пенза, ул. Рябова, д.7, лит.Б



РЕГИОН 058

ОГРНИП 316583500087032



(8412)45-28-43, 45-28-44



Регион058.РФ

Таблица комплектации изделия

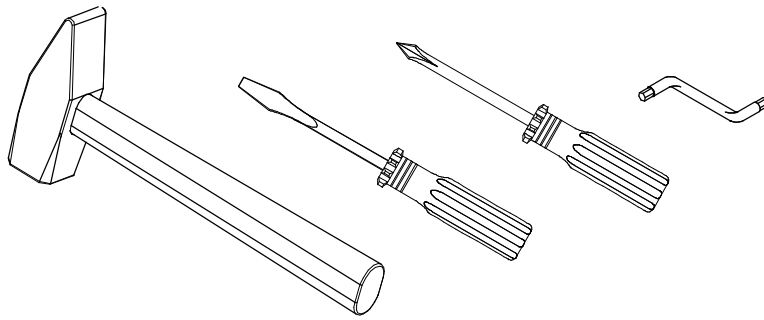
Упаковка	Наименование детали	Размер детали	Кол-во	№
Упаковка 1	Крыша	2240x400	1	12
	Дно	2240x400	1	13
	Боковина	370x400	3	14
	Вязка	486x300	1	8
	Вязка	1096x400	2	16
	Задняя стенка ящика	1040x120	3	26
	ЛДВП сонома	360x514	2	17
	ЛДВП сонома	365x514	2	18
	ЛДВП сонома	182x1115	2	19
	ЛДВП сонома	216x1115	2	23
Упаковка 2	Крышка	520x300	2	10
	Крышка	1720x350	1	2
	Дно	1720x350	1	3
	Боковина	300x350	6	1
	ЛДВП сонома	154x516	2	20
	ЛДВП сонома	338x265	2	21
	ЛДВП сонома	1050x348	2	22
	ЛДВП венге	582x327	2	4
	ЛДВП венге	540x327	1	5
	проф.соедин.	265	2	

Таблица комплектации изделия(продолжение)

Упаковка	Наименование детали	Размер детали	Кол-во	№
Упаковка 3	Задняя стенка ящика	1040x120	1	26
	Боковина	194x400	2	15
	Боковина	1414x300	2	6
	Боковина	944x300	2	7
	Боковина ящика	350x140	4	25
Упаковка 4	Вязка	486x300	3	8
	Вязка	486x300	2	9
	Боковина	138x300	2	11
	Панель	350x140	2	27

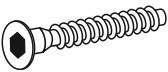



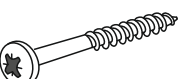

Упаковка	Наименование детали	Размер детали	Кол-во	№
Упаковка 5				
	Фасад	150x516	2	29
	Фасад	336x255	2	30
	Фасад	730x514	1	31
	Фасад	730x514	1	32
Упаковка 6	Фасад	1116x200	2	28
Упаковка 7	Фурнитура			

Инструмент для сборки изделия

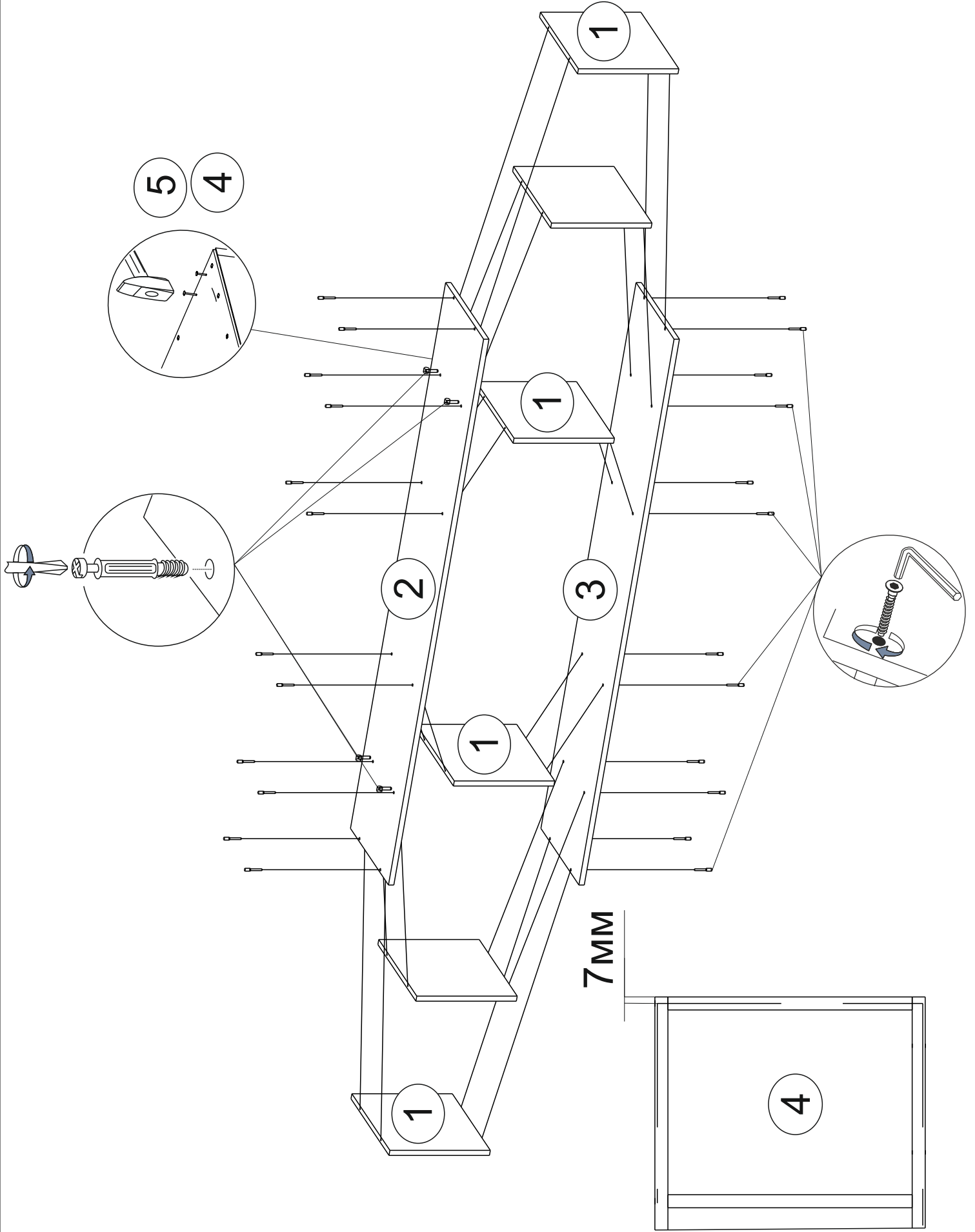


Также необходимы сверла диаметром 5 и 8 мм

Таблица комплектности фурнитуры

<p>Евровинт</p>  <p>94 шт.</p>	<p>Евроключ</p>  <p>1 шт.</p>	<p>Эксцентриковая стяжка шток</p>  <p>24 шт.</p>	<p>Эксцентриковая стяжка замок</p>  <p>24 шт.</p>	<p>Заглушка</p>  <p>34 шт.</p>	<p>Заглушка для эксцент.</p>  <p>24 шт.</p>
<p>Опора</p>  <p>8 шт.</p>	<p>Выталки-ль</p>  <p>4 шт.</p>	<p>Петля</p>  <p>10 шт.</p>	<p>Гвозди</p>  <p>50 гр.</p>	<p>Шуруп 4x16</p>  <p>60 гр.</p>	<p>Шуруп 4x20</p>  <p>50 гр.</p>
<p>Шуруп 4x30</p>  <p>30 гр.</p>	<p>Направ-ая</p>  <p>2 компл.</p>	<p>Навес</p>  <p>2 шт.</p>	<p>Шкант</p>  <p>6 шт.</p>	<p>Стяжка</p>  <p>4шт.</p>	

Сборку рекомендуется производить с помощью специалиста, так как неправильная сборка может привести к нежелательным последствиям. Инструкция даст вам необходимые рекомендации по сборке, порядка которых просим вас придерживаться. Перед сборкой внимательно ознакомьтесь с инструкцией, проверьте комплектность фурнитуры и разберите ее по назначению.



5 4

7MM

4

2

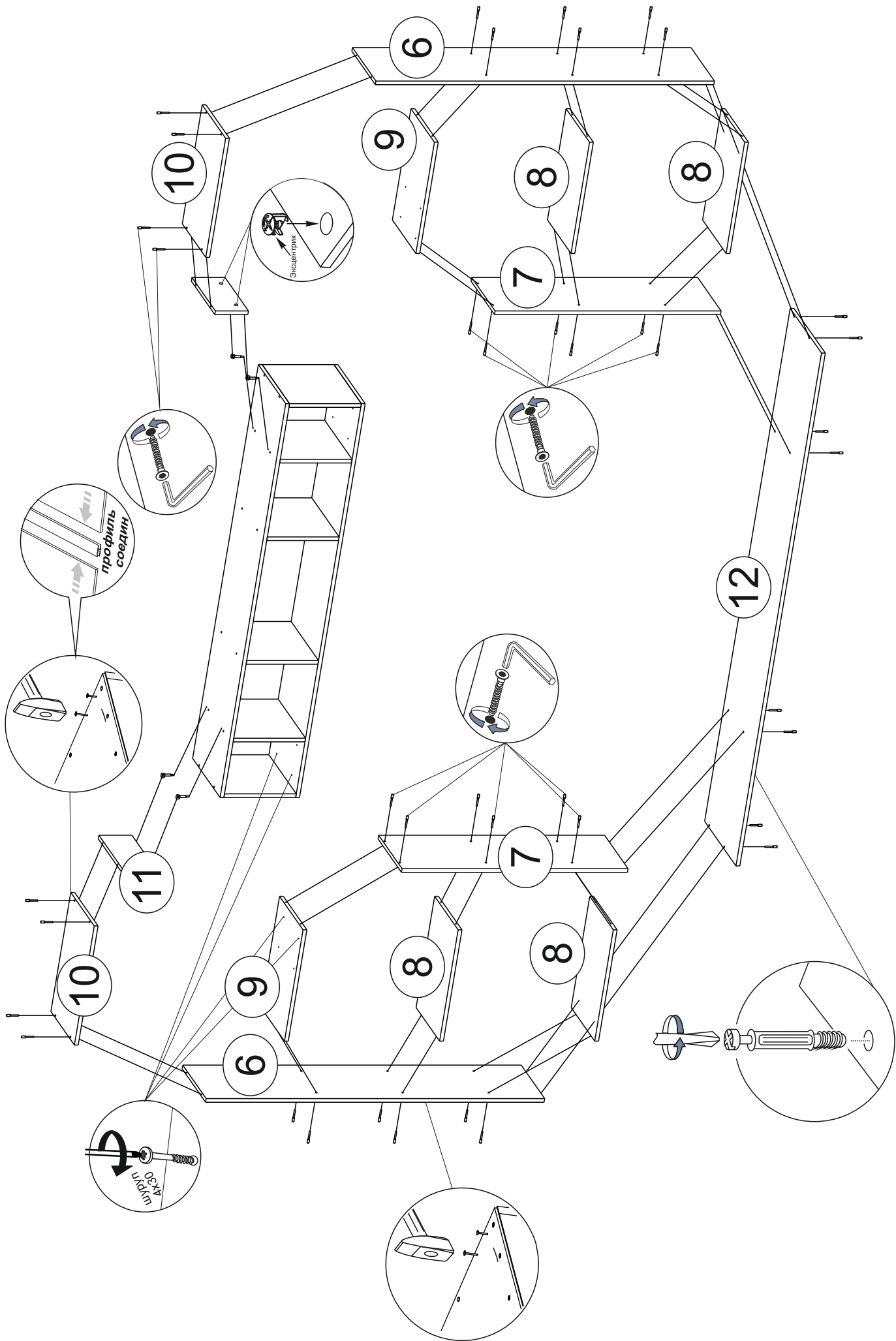
3

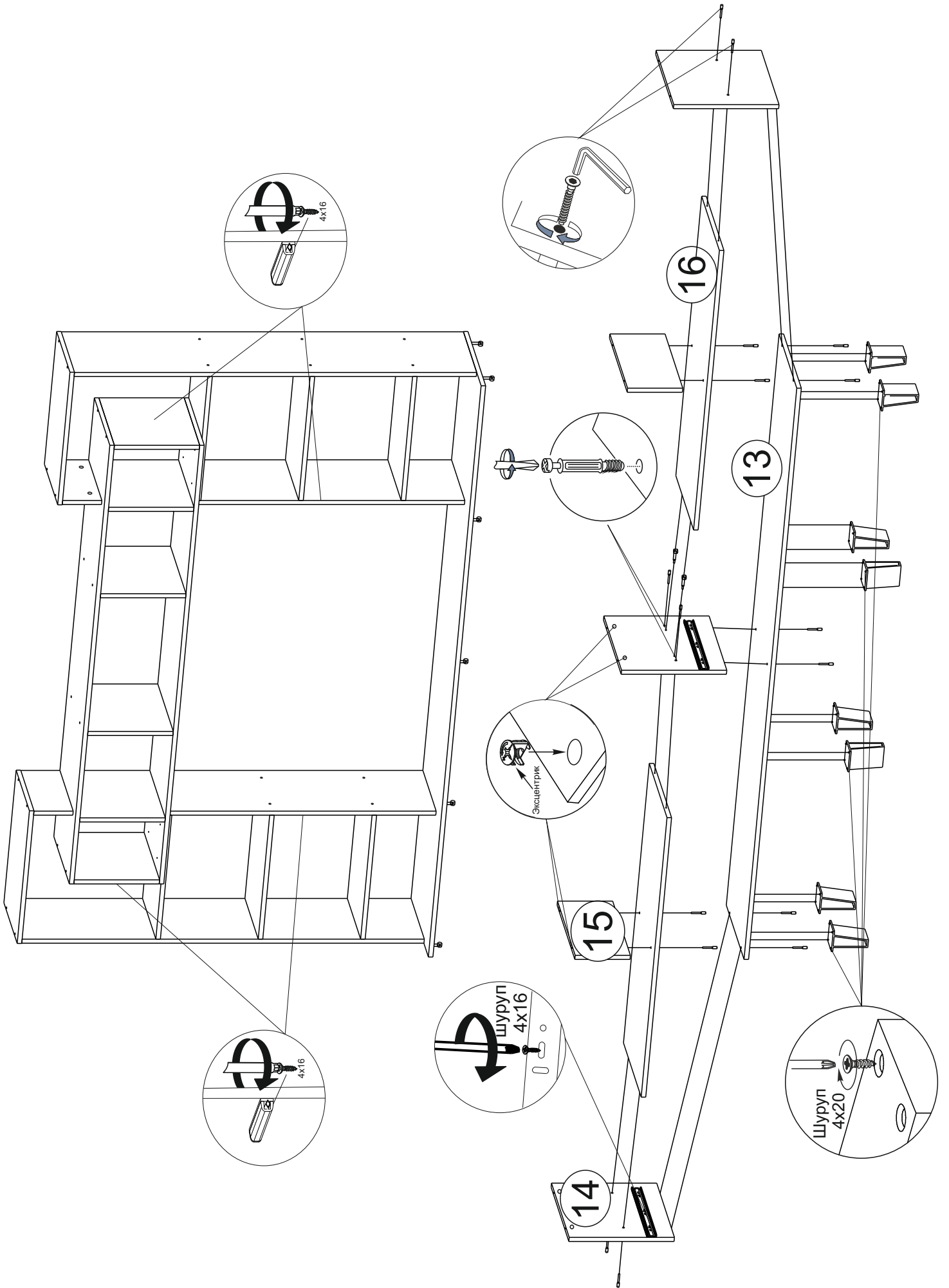
1

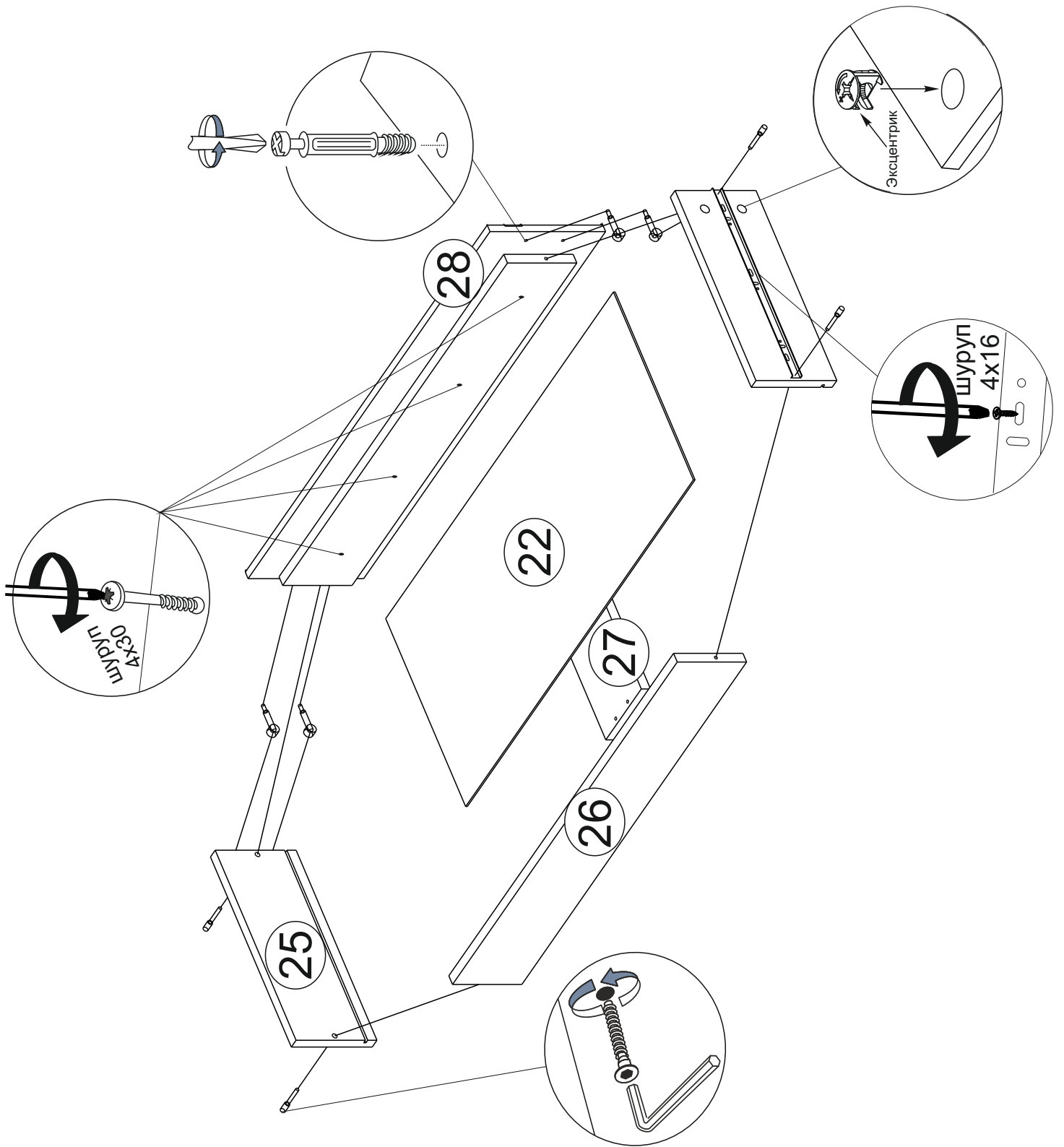
1

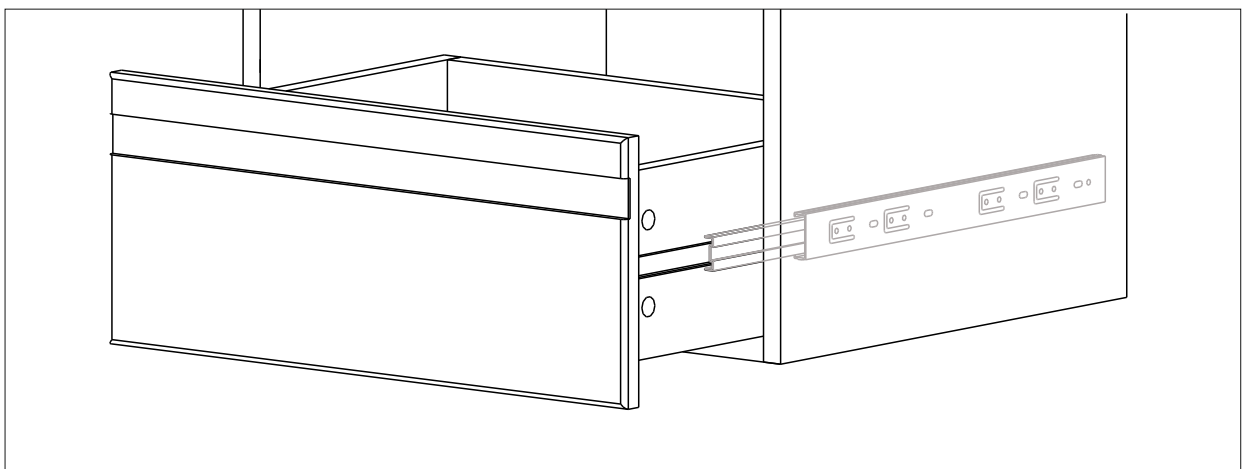
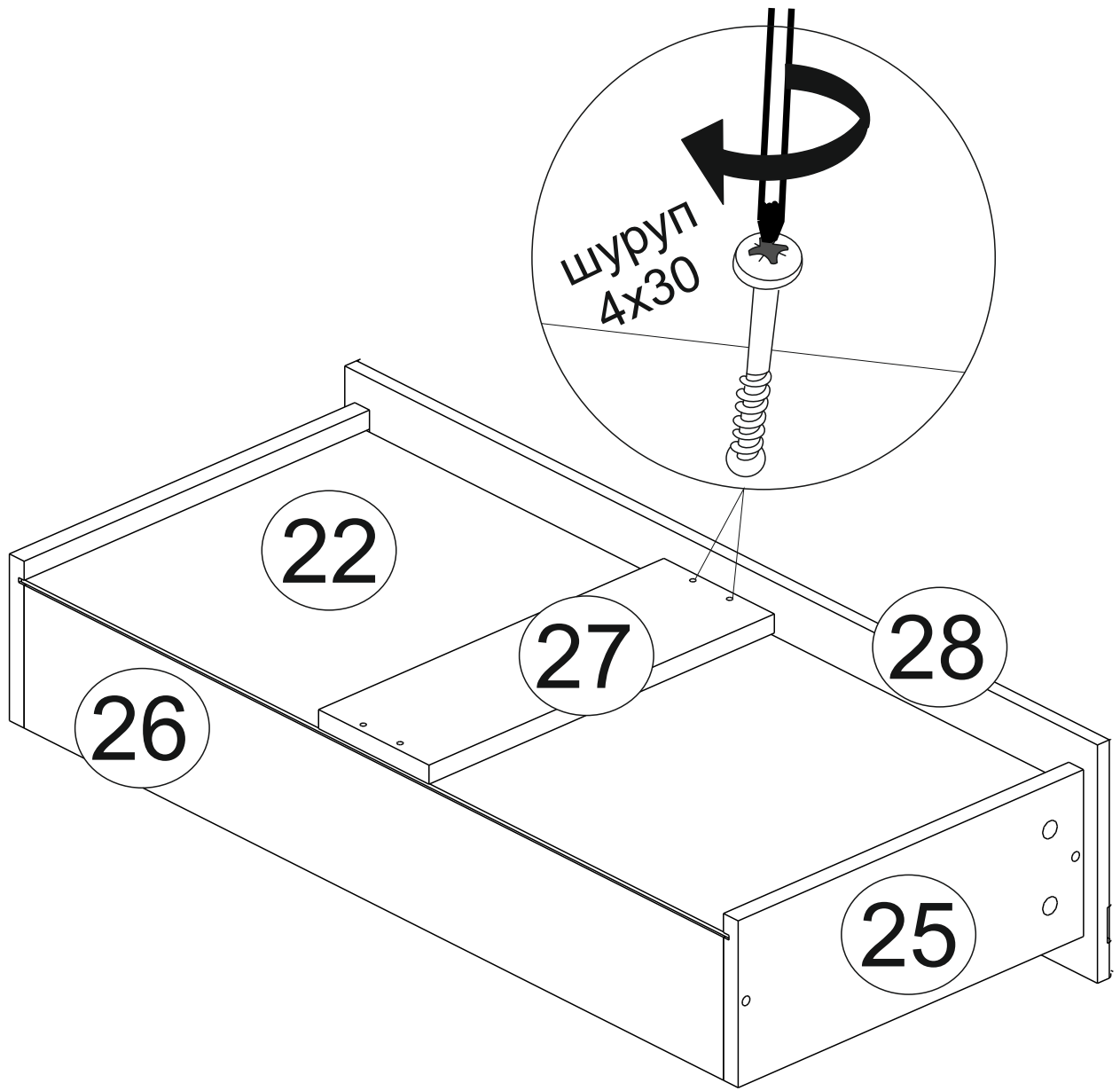
1

1

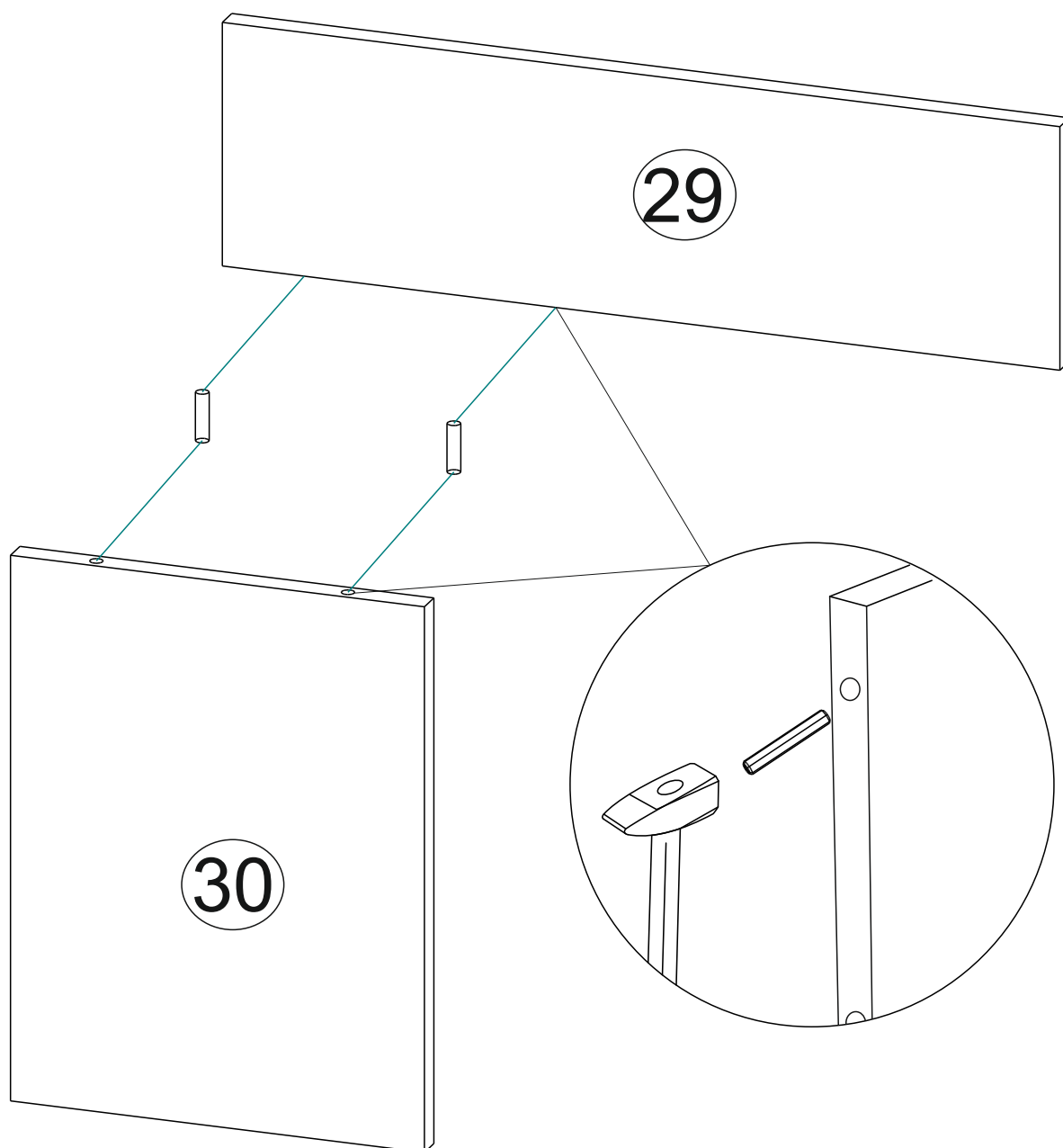




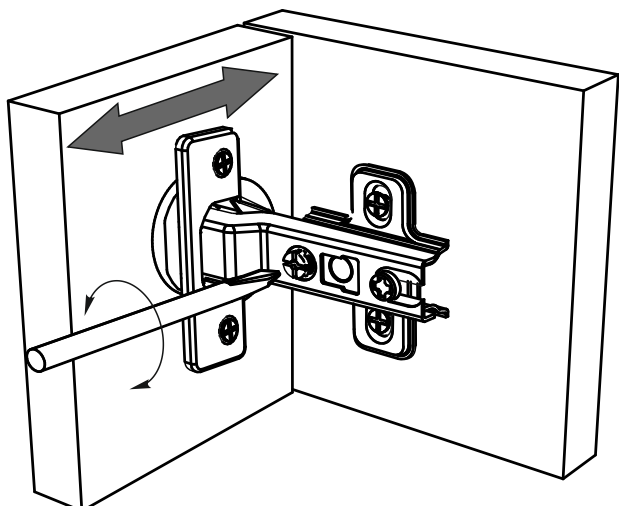




Для более прочного соединения рекомендуем
шканты смазать клеем

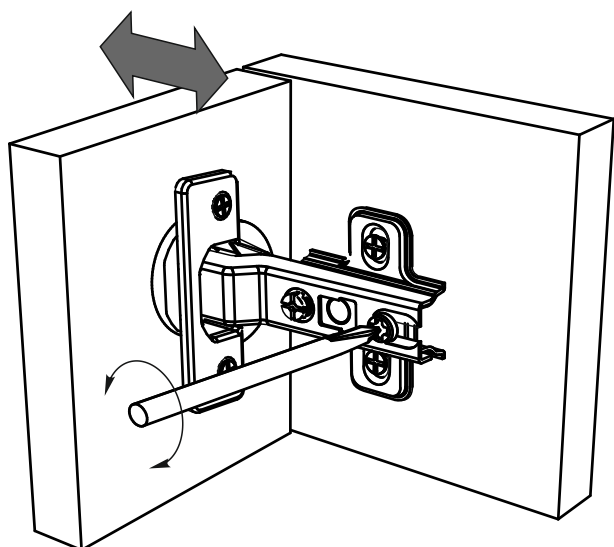
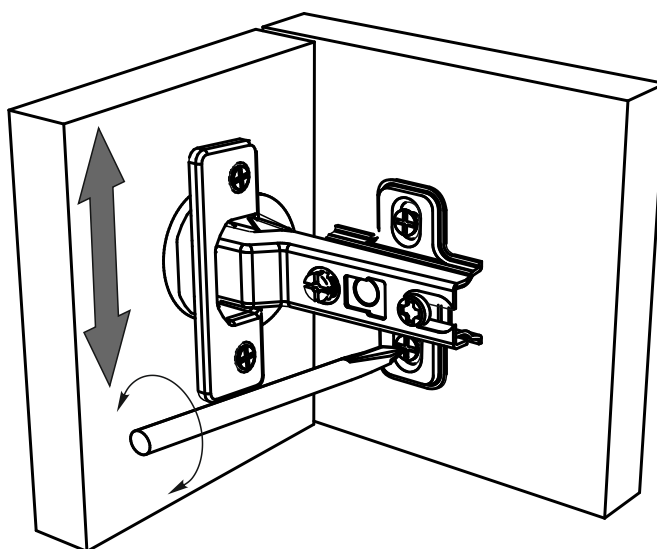


Регулирование зазоров и положения дверей с петлями



регулирование
по ширине

регулирование
по высоте



регулирование
по глубине

Инструкция по уходу за мебелью и правила эксплуатации

Для поддержания надлежащего внешнего вида и долговечности мебели рекомендуется соблюдать следующие общие правила.

1. Мебель должна эксплуатироваться в сухих и теплых помещениях, имеющих отопление и вентиляцию при температуре воздуха не ниже +10°C и не выше +40°, относительной влажности 65-85%.
2. Расположение мебели ближе одного метра от отопительных приборов и других источников тепла, а также под прямыми солнечными лучами, вызывает ускоренное старение покрытия и деформацию мебельных щитов.
3. Поверхность деталей мебели следует оберегать от попадания влаги во избежание разбухания каркасов, фасадов и столешницы, отклеивания кромок на боковых поверхностях.
4. Следует оберегать поверхность мебели и ее конструктивные элементы от механических повреждений, которые могут быть вызваны воздействием твердых предметов, абразивных порошков, а также чрезмерными физическими нагрузками.
5. Изделия мебели необходимо устанавливать на ровные поверхности.
6. Рекомендуется для чистки преимущественно пользоваться мягкой тканью или замшей, смоченной и хорошо отжатой перед использованием. Всегда тщательно высушивайте (протирайте сухой тканью) смоченные участки по окончании чистки. Не следует использовать средства, обладающие абразивными свойствами, а также губки с покрытием из металлического волокнообразного или стружечного материала при чистке.
7. В процессе эксплуатации мебели возможно ослабление крепежной фурнитуры, необходимо осуществлять «затяжку» всех изделий металлофурнитуры, осуществляющих крепеж и регулировку узлов, обеспечивающих открывание и трансформацию подвижных элементов.

Общие технические указания по сборке.

Для удобства транспортировки и предохранения от повреждений, мебель поставляется в разобранном виде в индивидуальной упаковке. Вы можете собрать ее самостоятельно, либо воспользоваться услугами квалифицированных сборщиков. Не приступайте к сборке, не ознакомившись с инструкцией!

Проверить комплектность каждой упаковки, согласно комплекточной ведомости. **При обнаружении дефектов или не комплектности к сборке не приступать. Обратитесь к продавцу.** ВНИМАНИЕ! Не рекомендуется одновременно вынимать детали из всех упаковок во избежание их смешивания (можете перепутать детали). Проверить наличие фурнитуры.

Во избежание перекосов и повреждений, а также загрязнения мебели, сборку производить на ровном полу, покрытом тканью или бумагой. Необходимо соблюдать осторожность, чтобы не повредить поверхность деталей. В сборке сложных и больших изделий желательно участие двух человек. Перед началом сборки необходимо определить расположение деталей в изделии в соответствии со схемами сборки и инструкцией.

Производитель оставляет за собой право вносить незначительные изменения в конструкцию, не изменяющую внешний вид и дизайн изделия без предварительного уведомления.

Поставщик гарантирует соответствие товаров требованиям ГОСТа 16371-93 при соблюдении условий транспортировки, хранения, сборки (для мебели поставляемой в разобранном виде), эксплуатации. Гарантийный срок эксплуатации мебели: детской и для общественных помещений – 18 месяцев, бытовой – 24 месяца. Гарантийный срок при розничной продаже через торговую сеть исчисляются со дня продажи мебели, но в пределах 30 месяцев со дня её изготовления. Срок эксплуатации 10 лет.



г.Пенза, ул.Рябова, д.7, лит.Б
Тел.: (8412)45-28-43,45-28-44



отрезать
и приклеить

Нота-28 Центр.часть

Упаковал(а)

М.П.

Соответствует
ГОСТ 16371-93
ТР ТС 025/2012
TC N RU Д-RU.ПФ02.В.01680

Дата изготовления: 20____ год
Гарантийный срок эксплуатации 24 мес.
Срок службы изделия 10 лет
Материал: ЛДСП